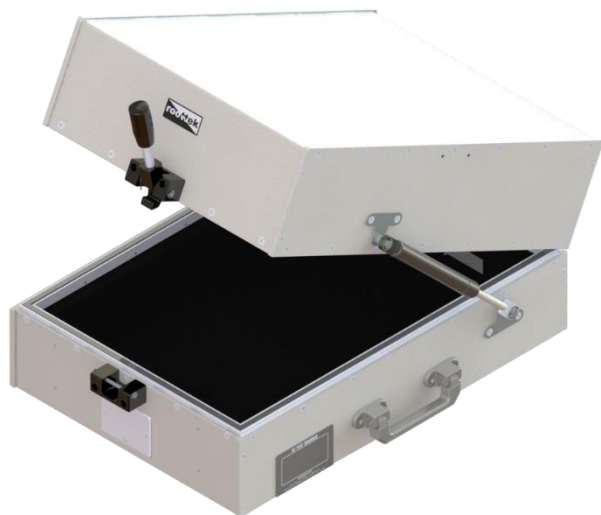


RF TEST ENCLOSURE

RT-2125

DATA SHEET



1.특징

RT-2125 RF Test Enclosure 는 무선통신 단말기 측정을 위한 최적의 환경을 제공하도록 구성 되어있으며, 아래 와 같은 특징을 가지고 있다

- Simple 한 구성, 뛰어난 내구성
- 편리한 사용법 및 유지보수
- I/O Panel 적용으로 인한 다양한 I/O Port 사용 가능.
- 고성능 RF Absorber 적용
- 2 중 차폐 구조 적용.
- Fixture 부착용 Mounting hole 적용

2.제품 사양

	W (mm)	D (mm)	H (mm)
Outer Size (Closed)	369	526	242
Outer Size (Opened)	369	585	622
Inner Size	258	388	163
Weight	Approx. 18 Kg		
Packing Size	530	585	330
Packing Weight	Approx. 22 Kg		
Interface	I/O Panel : IB-Series		

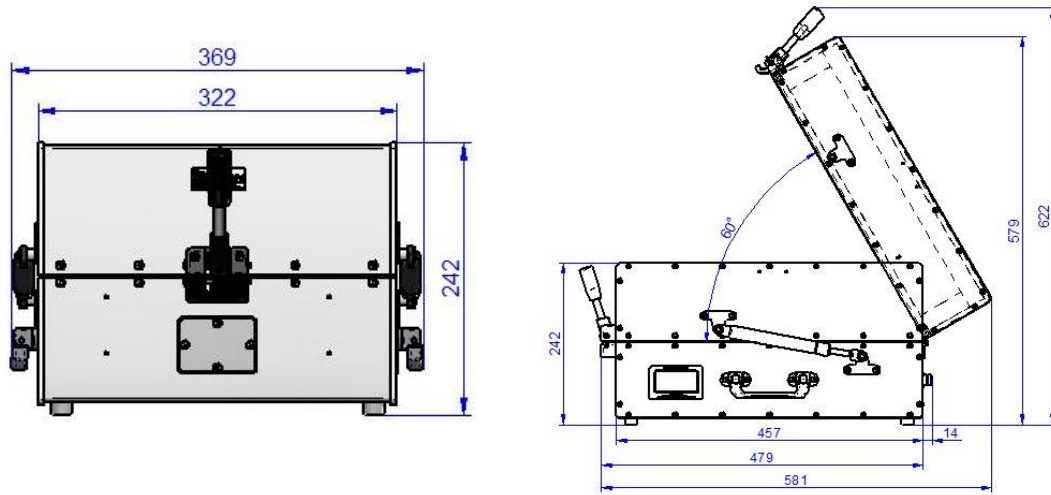
차폐 효과

Frequency – Unit : MHz	Shielding effectiveness – Unit : dB
100-3000	> 80
3000-6000	> 70
6000-18000 (optional)	> 70

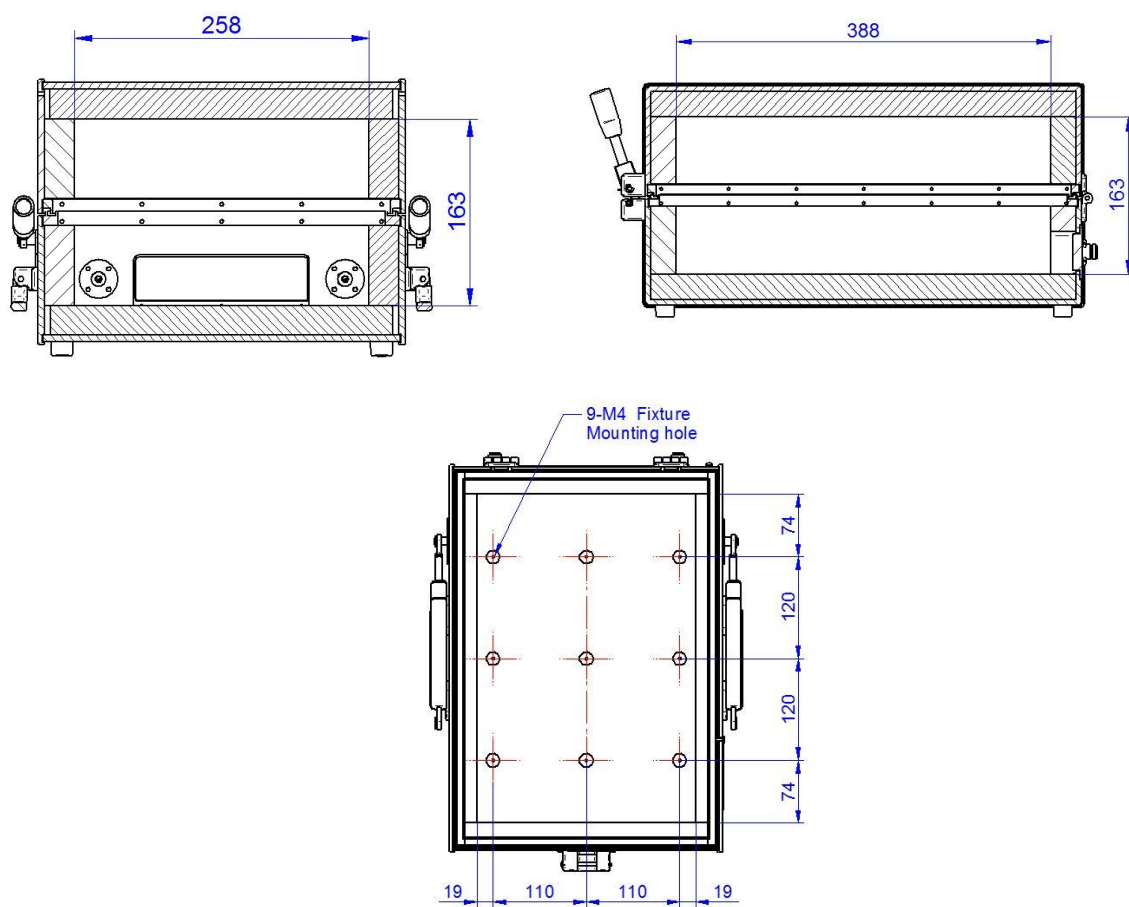
본 차폐효과의 결과 치는 blank I/O Panel 을 장착한 후 측정한 결과 입니다.

3. Dimensions

Outside Dimensions



Inside Dimensions



Roottek.co.kr

TEL: 070-5138-0370

FAX : 031-927-9201

e-mail : roottek@roottek.co.kr

**** 본 DATA SHEET 는 당사의 사정에 따라 예고 없이 변경 될 수 있습니다 ****